

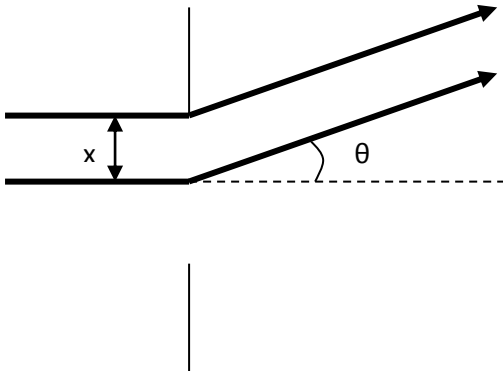
NOM :

Prénom :

TS2 Systèmes Photoniques

Interrogation de cours n°3 du 9/11/2015

- 1) Représenter la différence de marche entre les deux rayons diffractés sur la figure ci-dessous, et calculer sa valeur en fonction de x et de θ .



- 2) Dessiner l'allure de la figure de diffraction par une fente rectangulaire, plus large horizontalement que verticalement. On respectera l'échelle des tailles relatives des taches.

- 3) Dessiner l'allure de la figure de diffraction par une ouverture circulaire.

- 4) Comment varie la largeur de la tache centrale de diffraction par une ouverture circulaire lorsqu'on augmente le diamètre de cette ouverture ?

- 5) Énoncer le critère de Rayleigh pour qu'un instrument d'optique puisse séparer deux points sources.